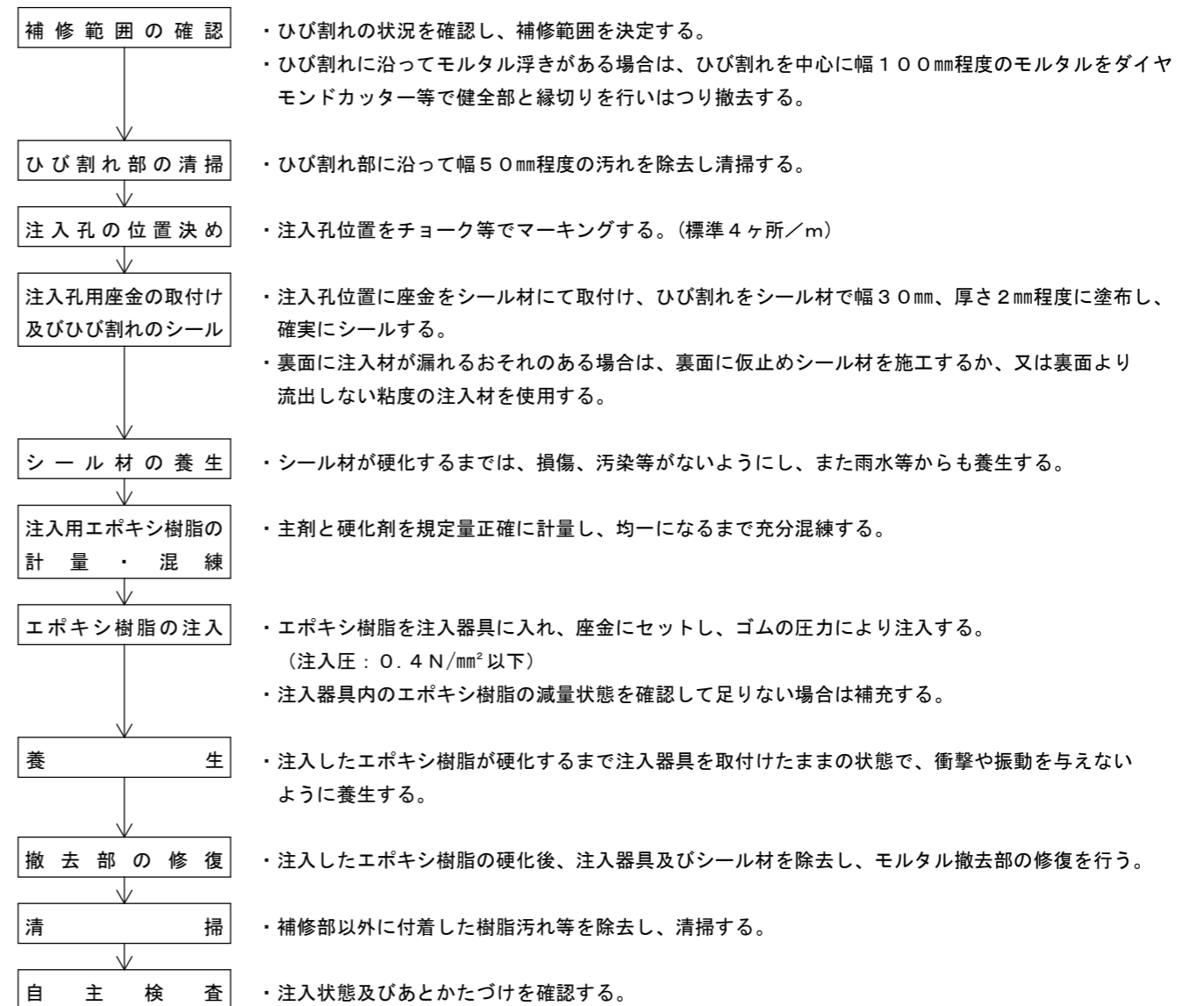
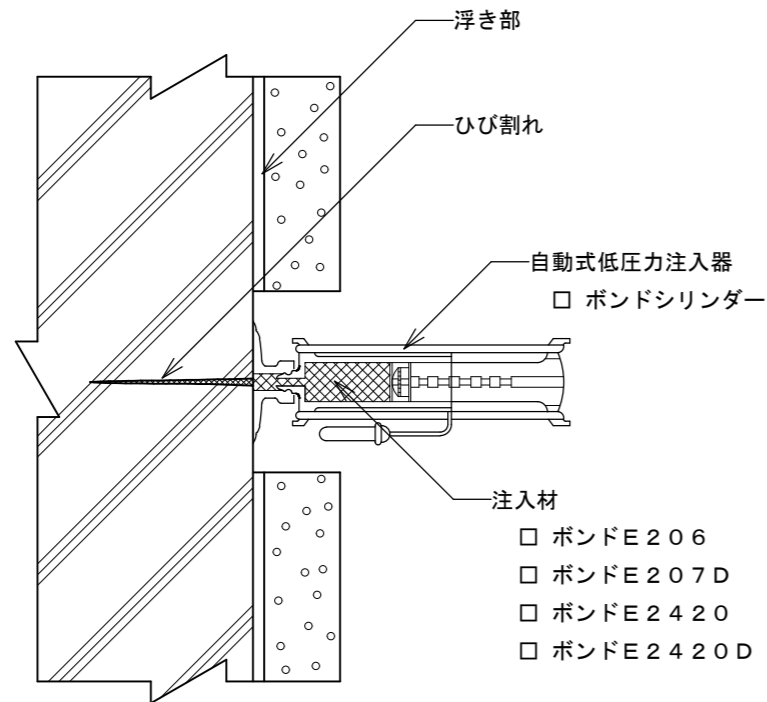


ひび割れ部自動式低圧注入工法

BM-07-01

(モルタル浮き有)

(モルタル塗り仕上げ外壁)



図面番号： No. 10

縮尺： 1/1



**BESTEM** ボンドで創るベストシステム  
— ベステム —