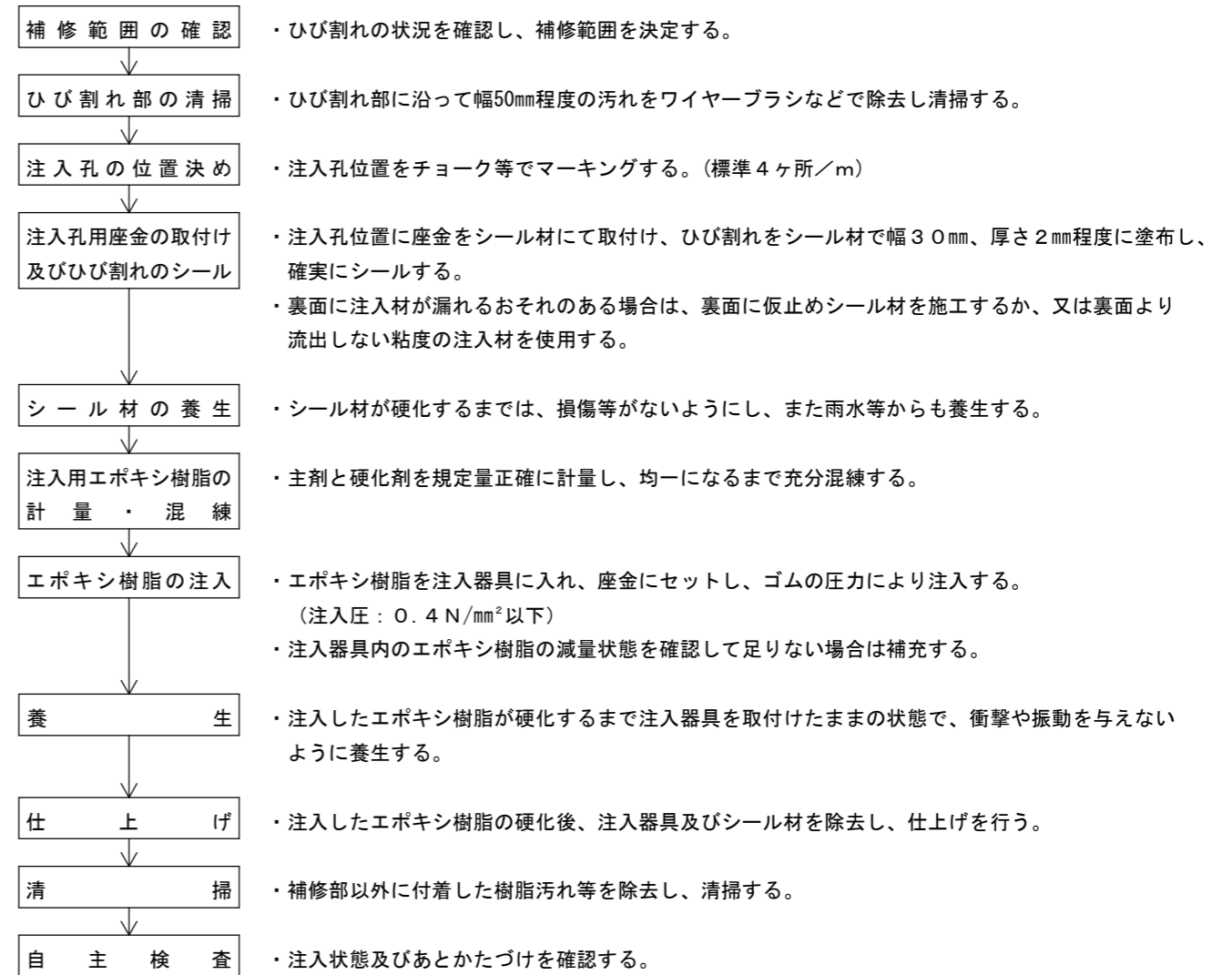
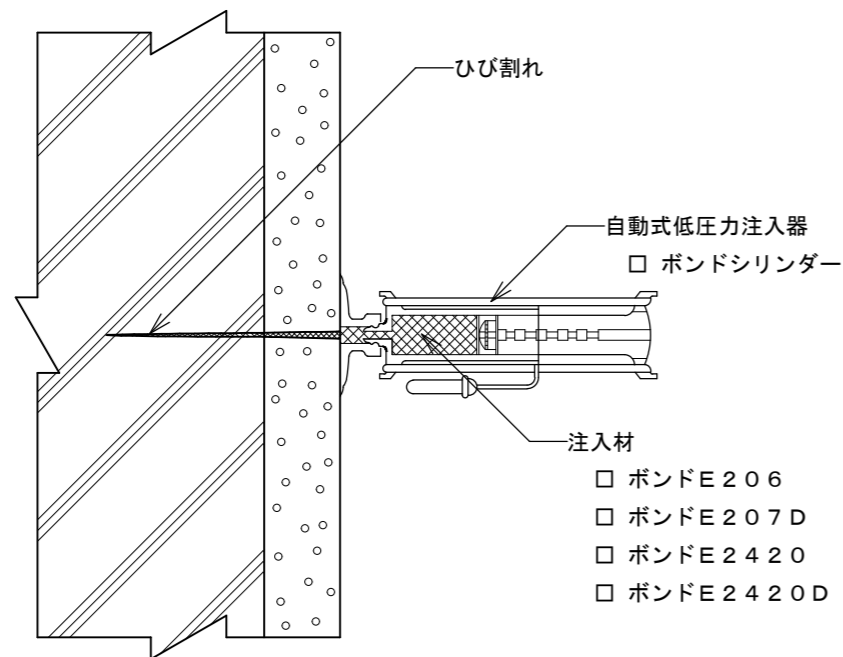


ひび割れ部自動式低圧注入工法

BM-06-01

(モルタル浮き無)

(モルタル塗り仕上げ外壁)



図面番号： No. 9

縮尺： 1/1



BESTEM ボンドで創るベストシステム
— ベステム —