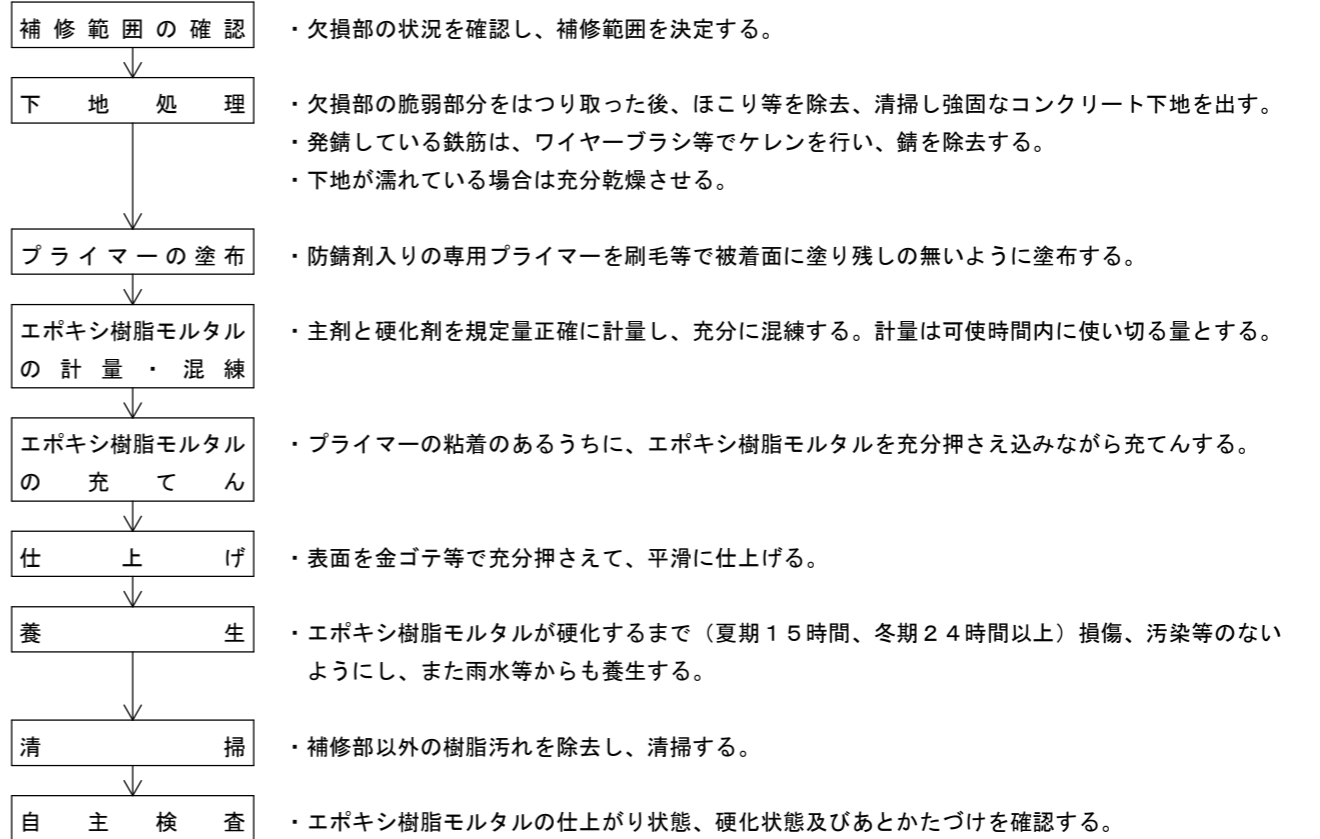
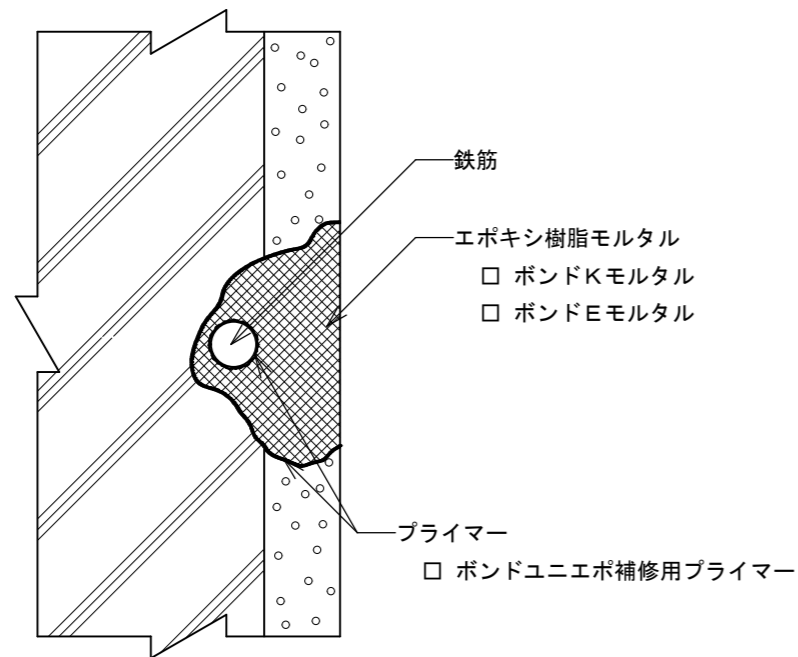


欠損部エポキシ樹脂モルタル充てん工法

BM-09-01

(モルタル塗り仕上げ外壁)



図面番号： No. 12

縮尺： 1/1



**BESTEM** ボンドで創るベストシステム  
— ベステム —