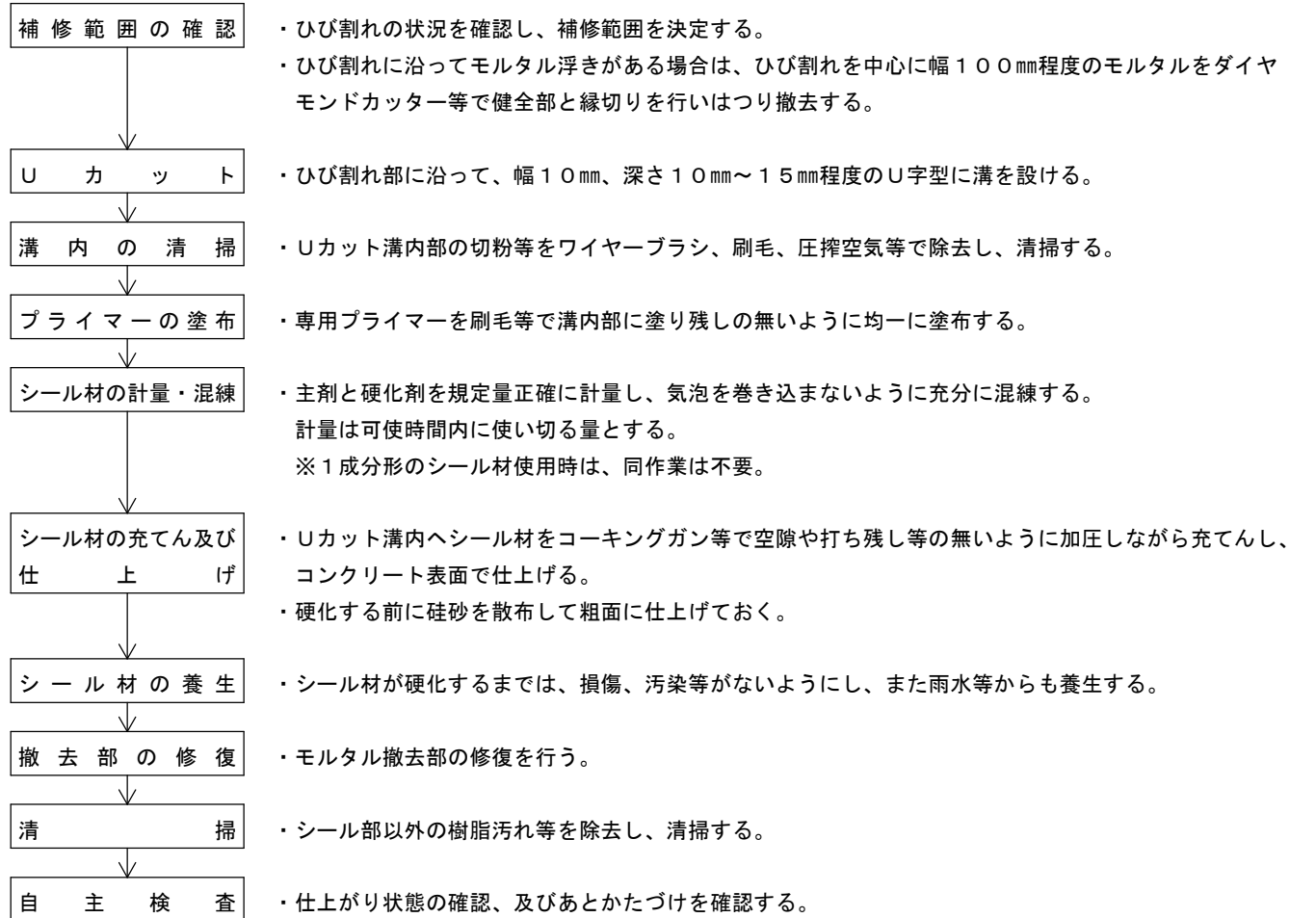
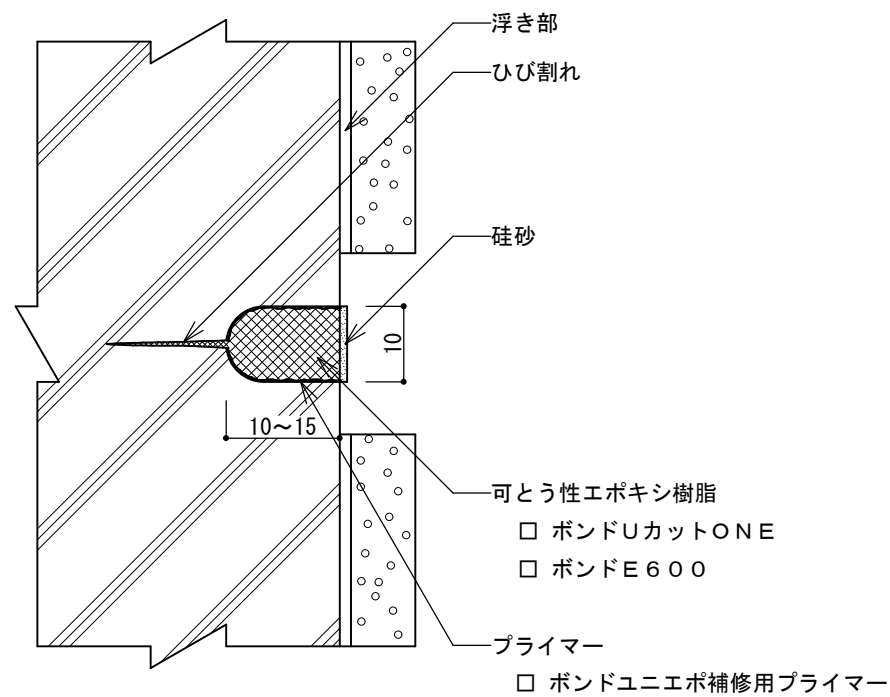


ひび割れ部Uカットシール材充てん工法

BM-04-01

(モルタル浮き有 可とう性エポキシ樹脂)

(モルタル塗り仕上げ外壁)



図面番号： No. 7

縮尺： 1/1



BESTEM ボンドで創るベストシステム
— ベステム —