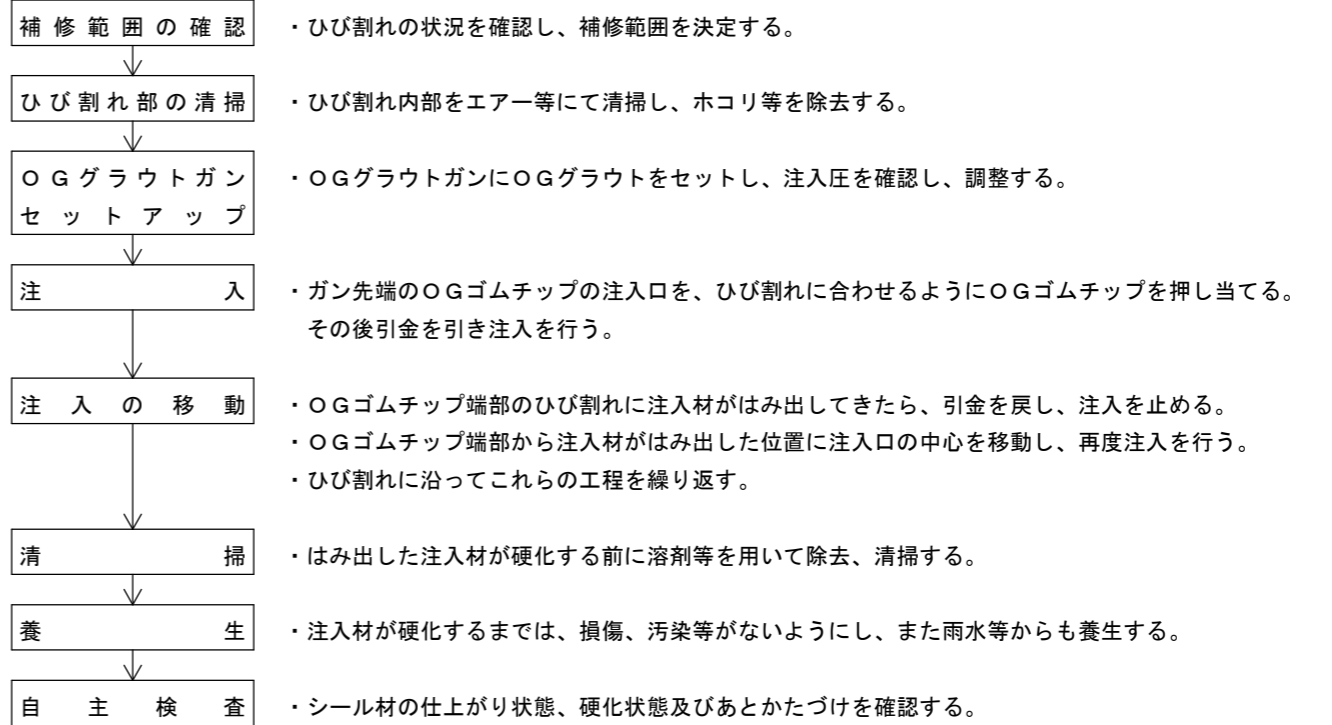
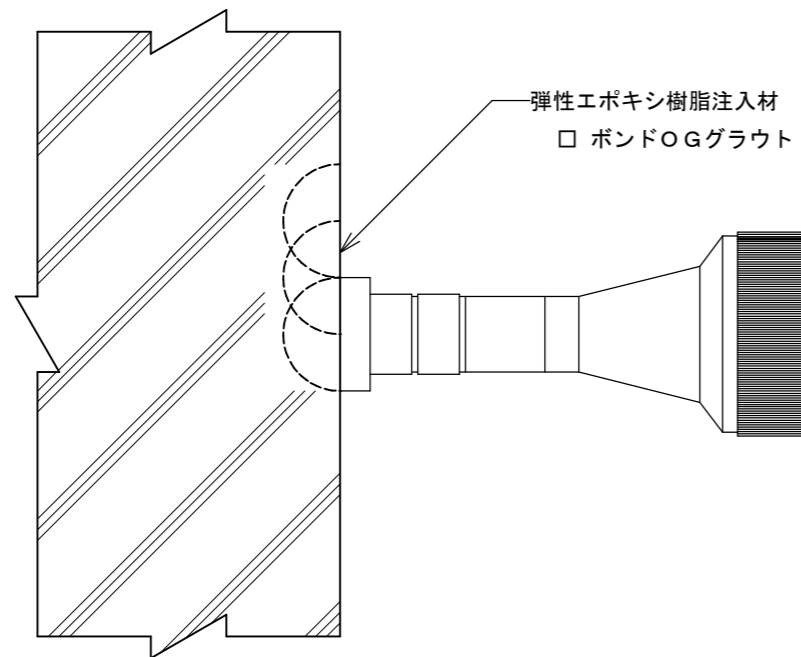


ボンドOGS工法

BC-07-01

(コンクリート打放し外壁)



図面番号 : No. 23

縮 尺 : 1 / 1



BESTEM ボンドで創るベストシステム
— ベステム —