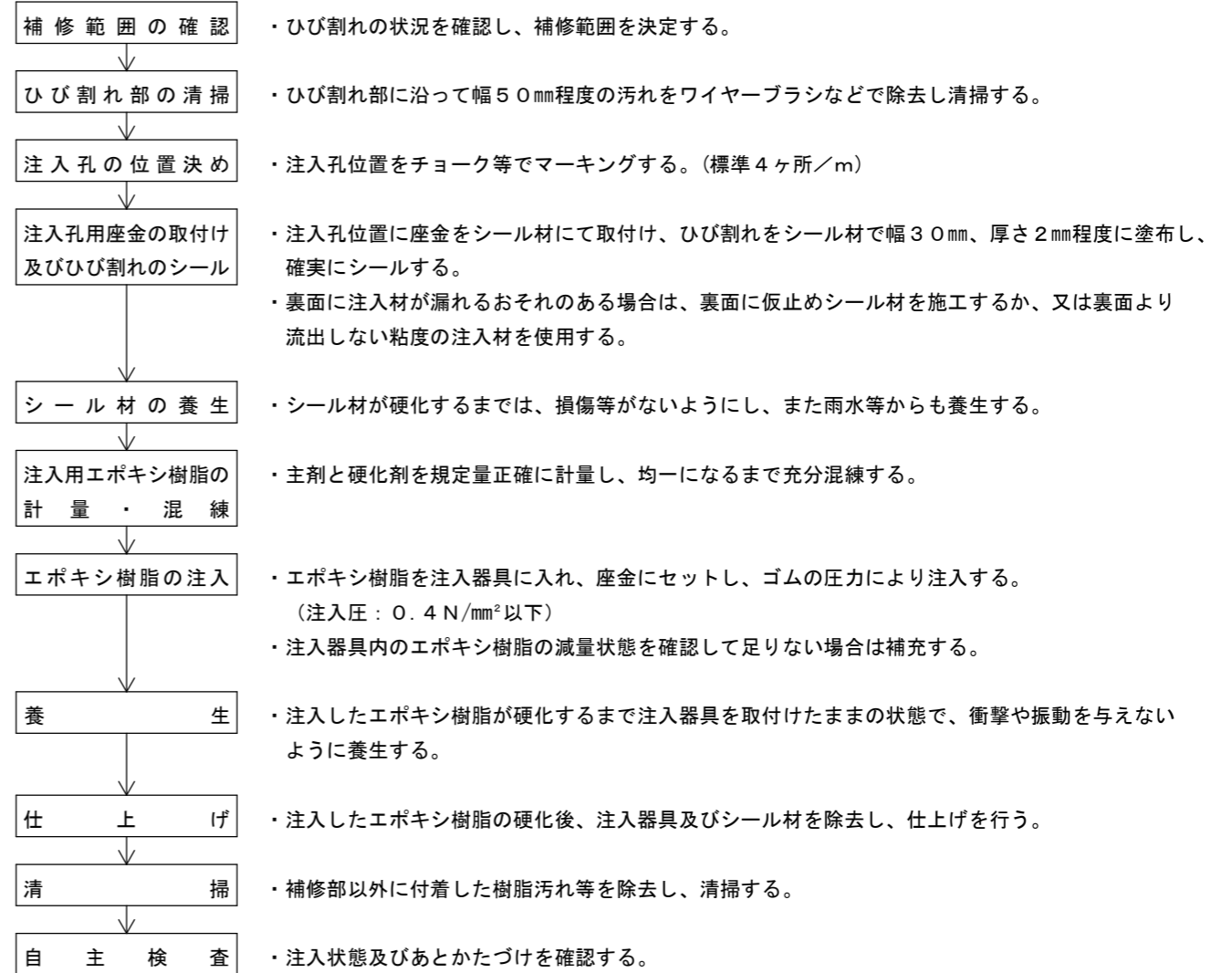
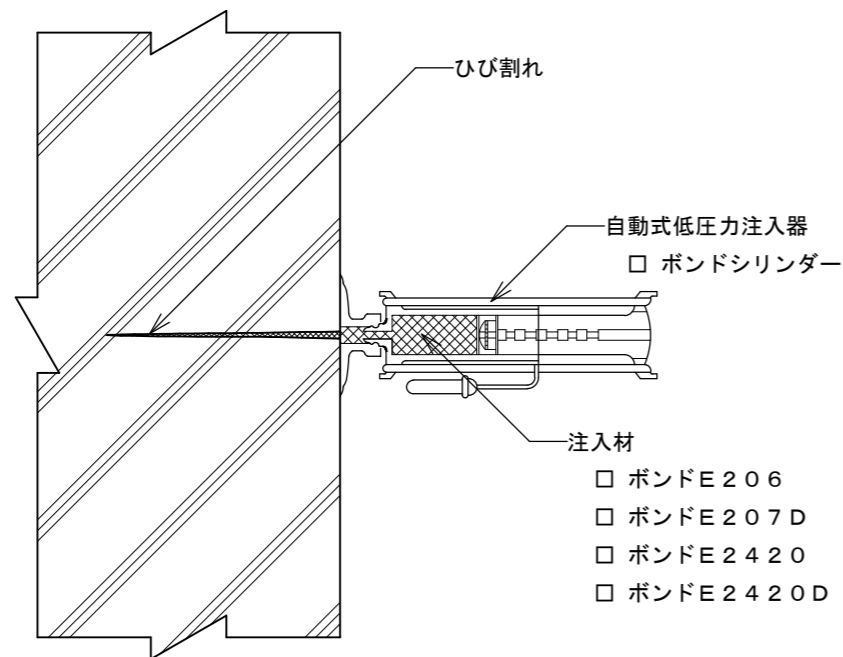


ひび割れ部自動式低圧エポキシ樹脂注入工法

BC-04-01

(コンクリート打放し外壁)



図面番号： No. 20

縮尺： 1/1



BESTEM ボンドで創るベストシステム
— ベステム —