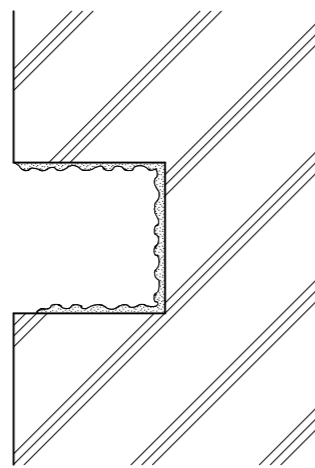
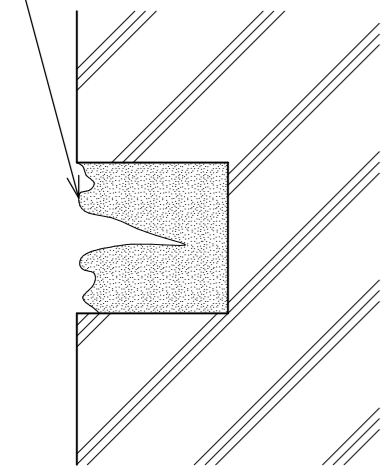


シーリング再充てん工法

(シーリング改修)

BS-01-01

既存のシーリング材

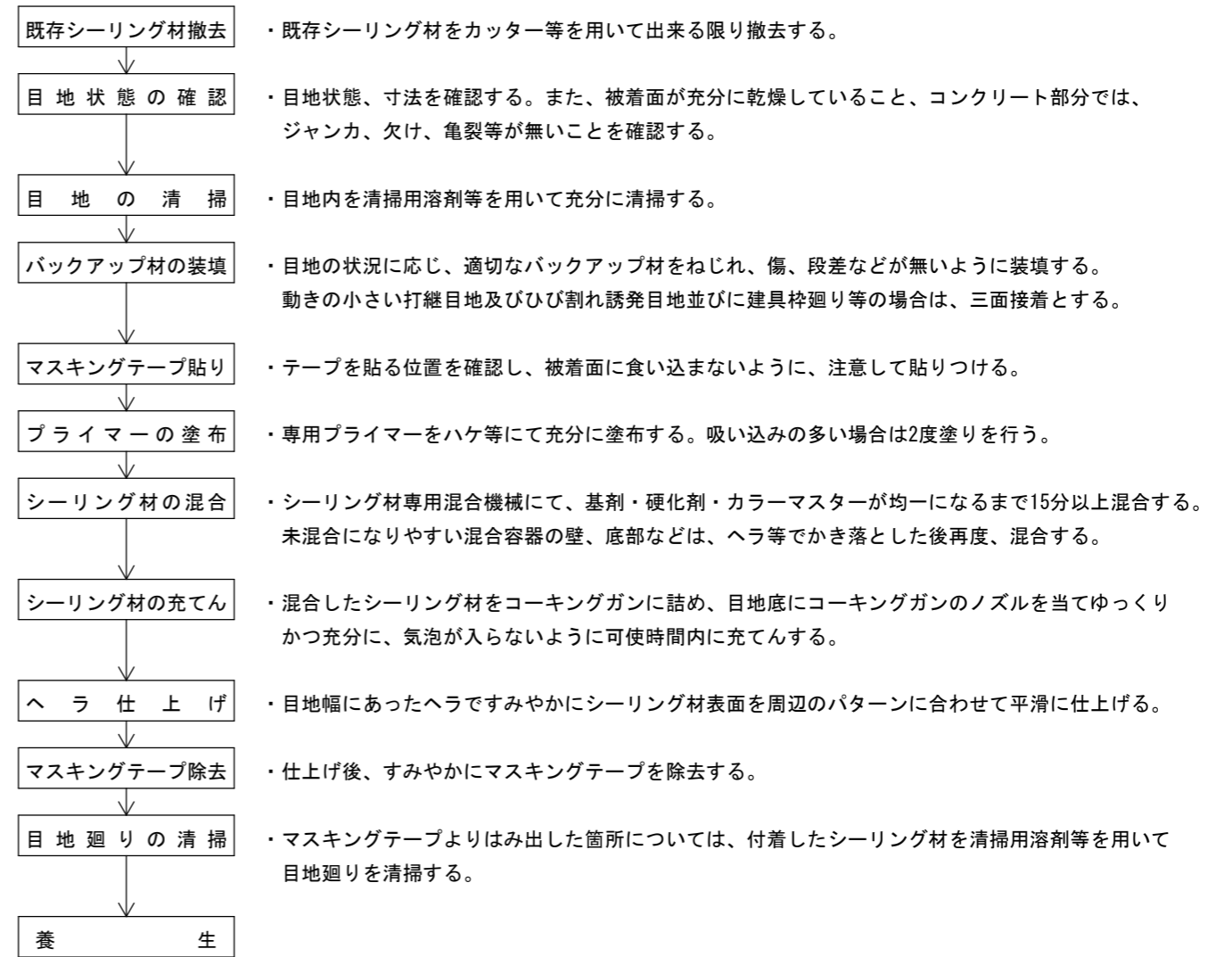


新設のシーリング材

- ボンドMSシール
- ボンドMSシール超耐久
- ボンドPSシール
- ボンドビューシール6909
- ボンドAUシール

プライマー

- ボンドシールプライマー#9
- ボンドシールプライマー#38
(ボンドMSシール
ボンドMSシール超耐久)



図面番号： No. 1

縮尺： 1/1



BESTEM ボンドで創るベストシステム
— ベステム —